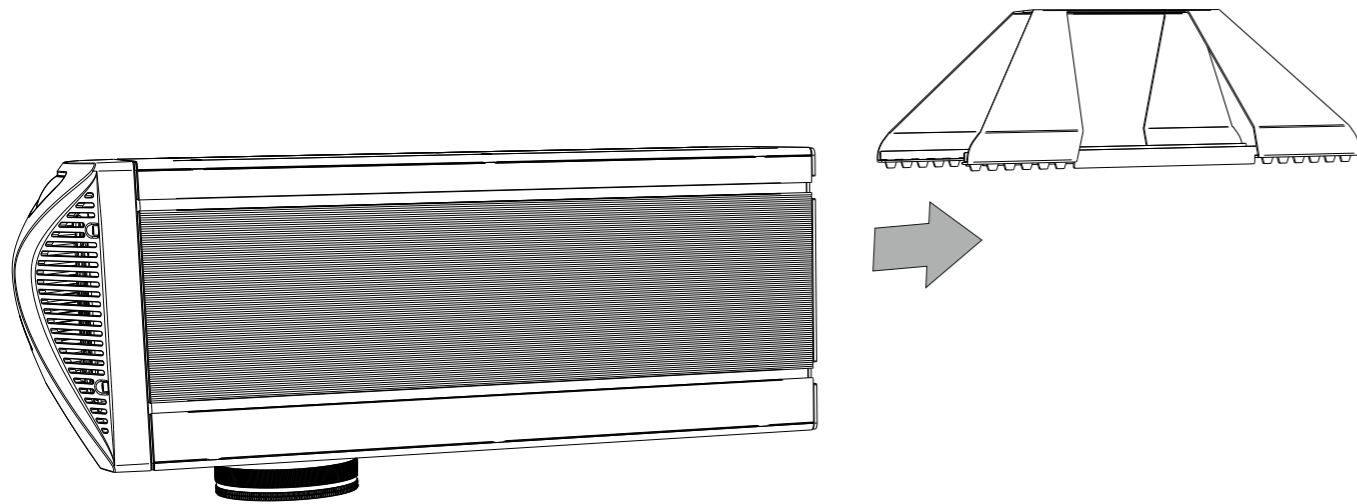


IT GUIDA ALL'IMBALLO
EN GUIDEBOOK TO PACKING

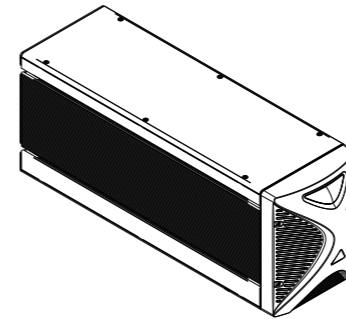


NOTA:
Rimuovere la maniglia

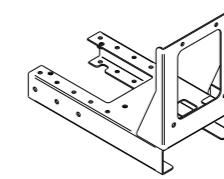
NOTE:
Remove the handle



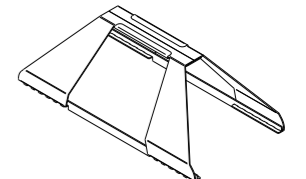
CONTENUTO / CONTENTS



☐ Sistema di marcatura
Marking System



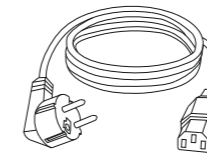
☐ Protezione per trasporto
Protection for transport



☐ Maniglia
Handle



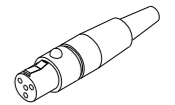
☐ F-Theta



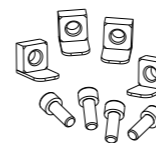
☐ Cavo di alimentazione
Power supply cabll



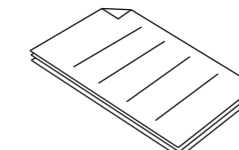
☐ Chiave USB
USB key



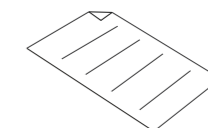
☐ Connettore Interlock
Interlock connector



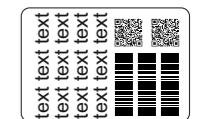
☐ Viti di fissaggio laterale
Sliding nuts



☐ Manuale d'uso
User's manual



☐ Test report
Test report

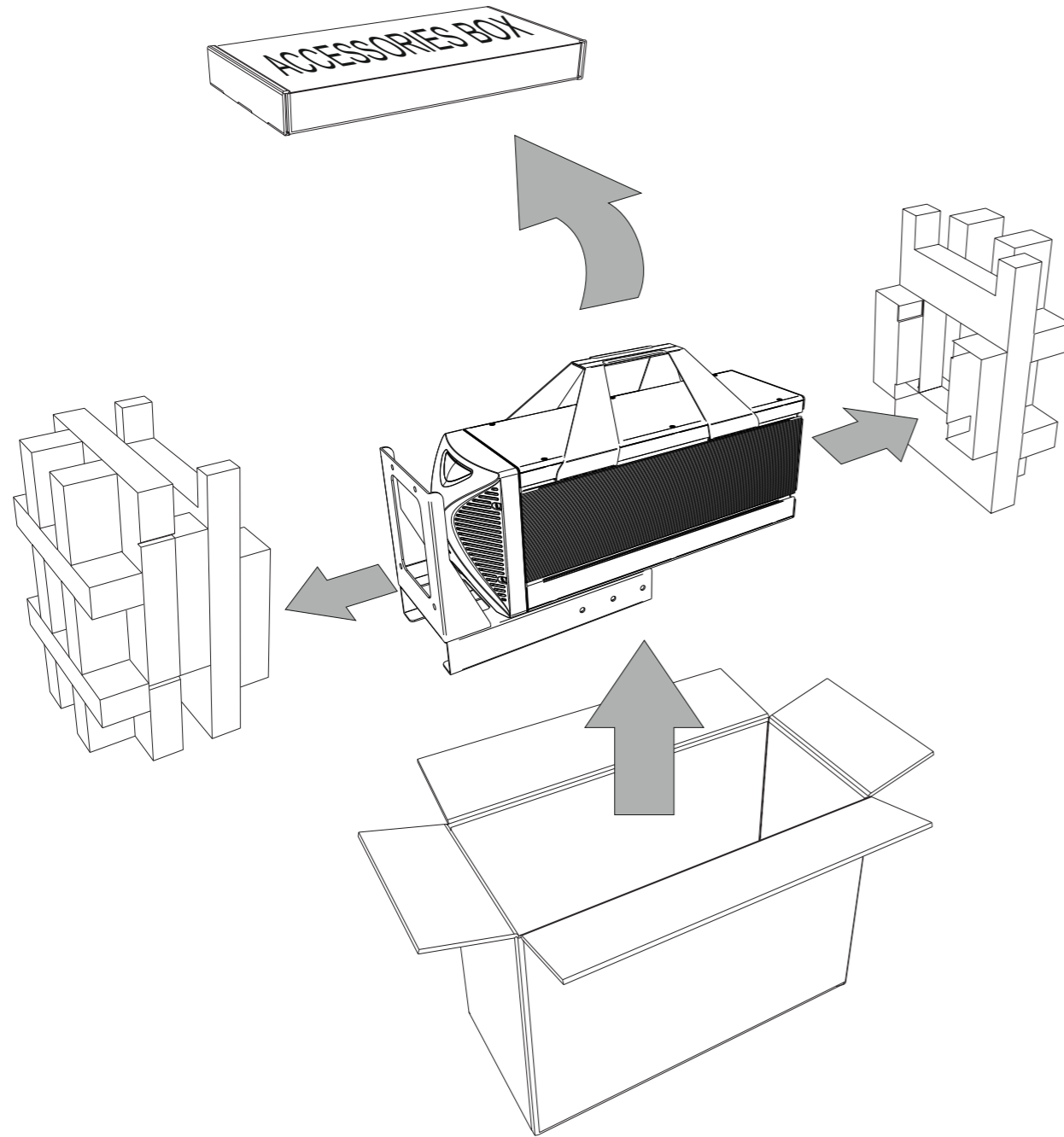


☐ Test di esempio
Sample test



NOTA:
Imbustare il dispositivo

NOTE:
Bagging the device



NOTA:
Rimuovere la protezione

NOTE:
Remove protection

