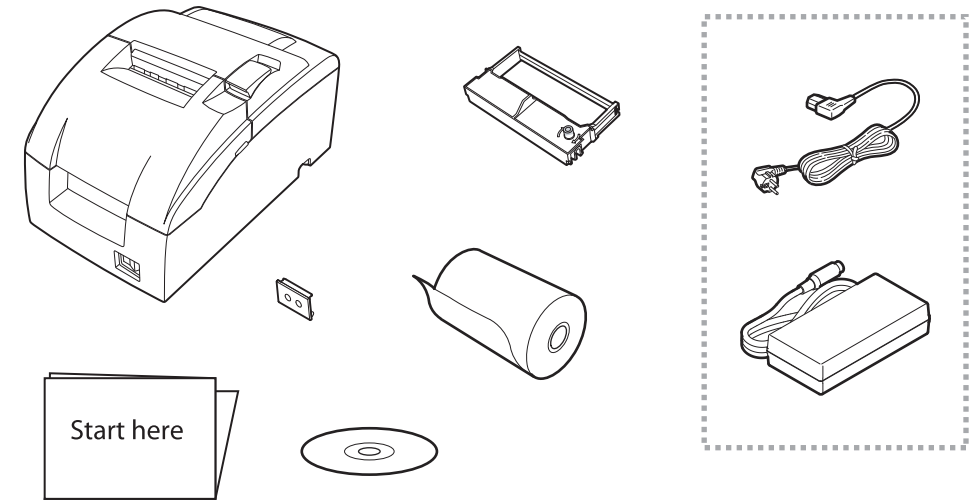


EN	Start Here	For detailed information and safety recommendations, refer to <i>User's Manual</i> included on the CD.
FR	Commencer Ici	Pour des informations détaillées et des recommandations sur la sécurité, voir le Manuel d'utilisation fourni sur le CD.
DE	Schnellstart	Detaillierte Informationen und Sicherheitshinweise finden Sie im Benutzerhandbuch, das auf der CD enthalten ist.
NL	Begin hier	Voor gedetailleerde informatie en veiligheidsaanbevelingen kunt u de gebruikershandleiding op de cd raadplegen.
IT	Inizia qui	Per informazioni dettagliate e raccomandazioni di sicurezza, consultare il manuale dell'utente incluso sul CD.
ES	Inicio aquí	Para obtener información detallada y recomendaciones de seguridad, consulte el manual del usuario que se incluye en el CD.
PT	Inicar Aqui	Para obter informação detalhada e recomendações de segurança, consulte o Manual de Utilizador incluído no CD.
TR	Buradan Başlayın	Detaylı bilgiler ve güvenlik önerileri için, CD'de yer alan Kullanıcı Kılavuzuna bakın.
SL	Začnite tukaj	Za podrobnejše informacije in varnostna priporočila, si pomagajte z navodili za uporabo, ki so na priloženem CD-ju.
HR	započínje ovdje	Za više informacija i sigurnosnih uputstva, pogledajte korisničko uputstvo na CD-u.
DA	Installationsvejledning	For nærmere oplysninger og anbefalinger på sikkerhedsområdet, se brugervejledningen på CD'en.
FI	Asennusopas	Kun haluat yksityiskohtaisia tietoja ja turvallisuussuosituksia, katso CD-levyllä olevaa käyttöohjetta.
NO	Installeringshåndbok	For detaljert informasjon og sikkerhetsanbefalinger, se brukermanualene inkludert på CD-en.
SV	Installationshandbok	För detaljerad information och säkerhetsföreskrifter, se bruksanvisningen på CD.
RU	Начните здесь	Подробную информацию и рекомендации по технике безопасности см. в руководстве пользователя на компакт-диске.
KK	Осында бастаңыз	Толығырақ ақпаратты және қауіпсіздік кеңестерін CD-де берілген Пайдаланушы Нұсқаулығынан қараңыз.
AR	ابدأ هنا	للحصول على مزيد من المعلومات التفصيلية وتوصيات السلامة، فيرجى الرجوع إلى دليل المستخدم على أسطوانة الليزر الخاصة بـ CD.
SC	请首先阅读此部分	保留备用。安装、使用产品前请阅读使用说明。详细信息以及安全注意事项请参照在 CD 中的用户手册。
TC	請首先閱讀此部份	詳細信息以及安全注意事項請參照在CD中的使用手冊。



EN
Depending on the model, the accessories in the broken line box may not be included.
The shape of the accessories varies between models and areas.

FR
En fonction du modèle, il se peut que les accessoires représentés dans le cadre formé par une ligne discontinue ne soient pas fournis.
La forme des accessoires varie d'un modèle et d'un pays à l'autre.

DE
Je nach Modell ist das Zubehör in dem mit gestrichelten Linien umrandeten Kastchen möglicherweise nicht inbegriffen.
Das ausere Erscheinungsbild des Zubehörs ist von Modell und Region abhängig.

NL
Afhankelijk van het model is het mogelijk dat de accessoires die u in het vak met de ononderbroken rand ziet, niet zijn meegeleverd.
De vorm van de accessoires varieert volgens het model en het gebied.

IT
A seconda del modello, gli accessori presenti nel riquadro tratteggiato potrebbero non essere inclusi.
La forma degli accessori varia tra modelli e aree.

ES
En función del modelo, los accesorios en el cuadro con la línea discontinua pueden no estar incluidos.
La forma de los accesorios varía según el modelo y el área.

PT
Dependendo do modelo, os acessórios na secção picotada poderão não estar incluídos.
O formato dos acessórios varia consoante os modelos e zonas.

TR
Modele bağlı olarak kesik çizgi ile gösterilen kutudaki aksesuarlar dahil edilmemiş olabilir.
Aksesuarların şekli modele ve bölgeye bağlı olarak değişiklik gösterir.

SL
Ovisno od modela, AC napajalni kabel morda ni priložen.
Za omrežne nastavitve, si oglejte Technical Reference Guide.

HR
Ovisno o modelu ure.aja, dodatna oprema u crtkanom okviru mo.da nije prilo.ena.
Oblik dodatne opreme ovisi o modelu ure.aja i zemljopisnoj regiji.

DA
Afhængigt af modellen, er tilbehøret i boksen med den stiplede linje muligvis ikke inkluderet.
Formen på tilbehøret er forskellig, alt efter model og område.

FI
Katkoviivalla merkityssä laatikossa olevia lisävarusteita ei toimiteta välttämättä kaikkien mallien mukana.
Lisävarusteiden muoto voi vaihdella mallin ja alueen mukaan.

NO
Avhengig av modellen kan det hende at tilbehøret i boksen med den stiplede linjen, ikke er inkludert.
Formen på tilbehøret varierer alt etter modell og område.

SV
Tillbehören i rutan med den streckade linjen kanske inte medföljer beroende på modellen.
Tillbehörens form varierar mellan olika modeller och områden.

RU
В зависимости от модели в комплект поставки могут не входить аксессуары, показанные внутри пунктирной линии.
Внешний вид аксессуаров может быть различным в зависимости от модели и рынка продажи.

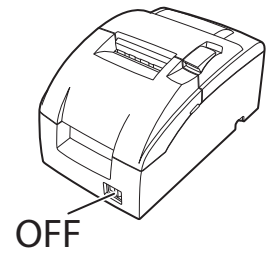
KK
Үлгіге байланысты пунктирлік сызық ішіндегі қосалқы құралдар қамтылмауы мүмкін.
Қосалқы құралдардың пішіні үлгілер мен аумақтар арасында әр түрлі болады.

AR
حسب الموديل، قد لا توجد الملحقات التكميلية المشار إليها في الصندوق المحدد بالخط المتقطع.
شكل الملحقات التكميلية يمكن أن يختلف بين الموديلات والنطاقات.

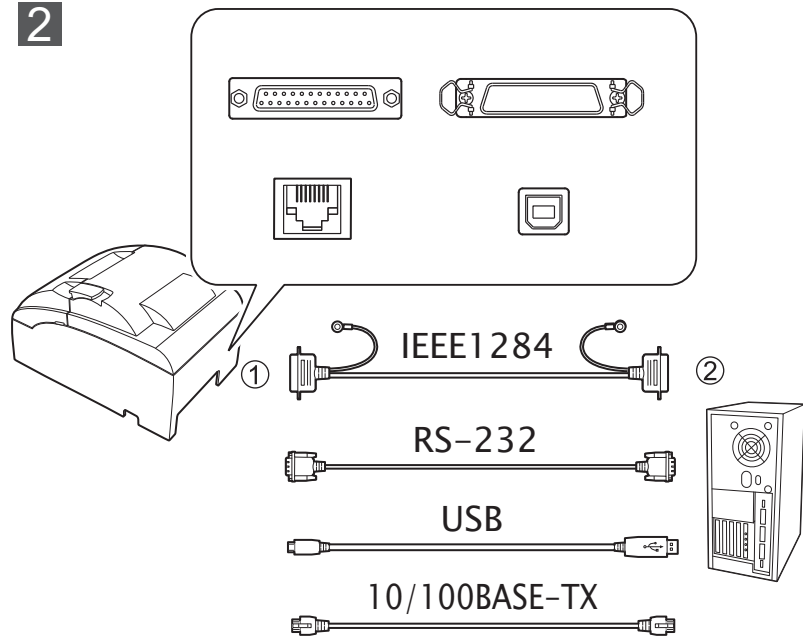
SC
取决于机型，虚线框内的附件可能不随机附送。
附件的形状根据机型和地区而异。

TC
取決於機型，虛線框內的附件可能不隨機附送。
附件的形狀根據機型和地區而異。

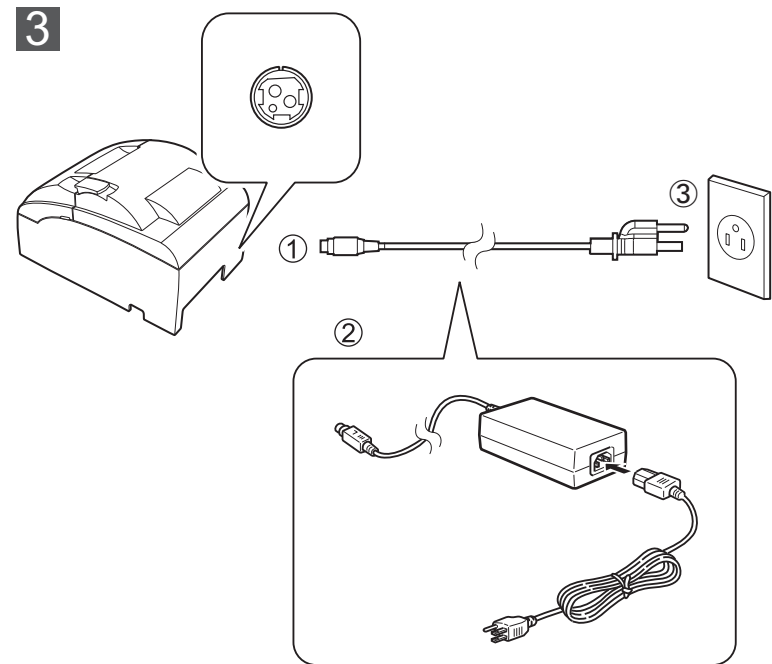
1



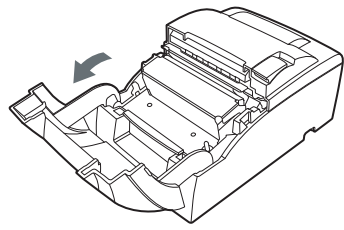
2



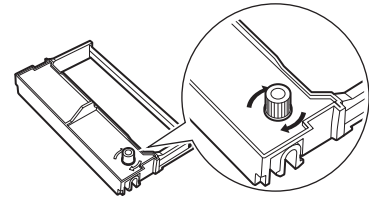
3



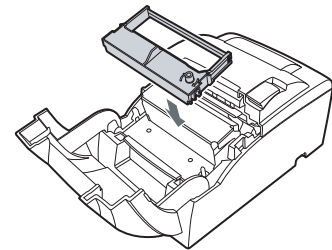
1



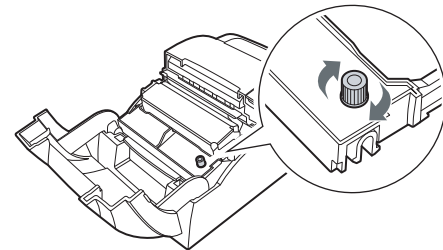
2



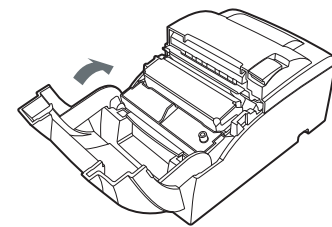
3



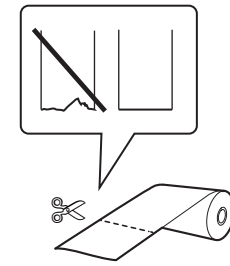
4



5



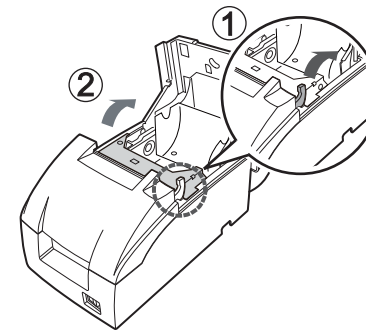
Type A



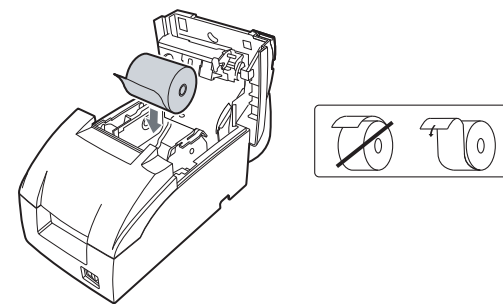
1



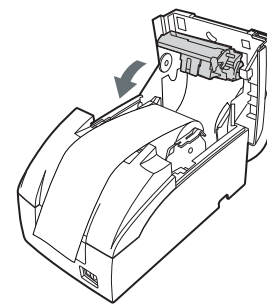
2



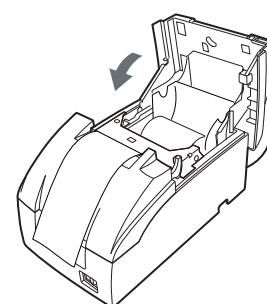
3



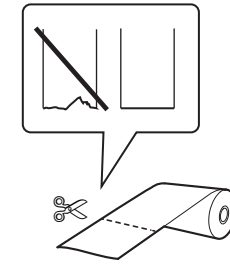
4



5



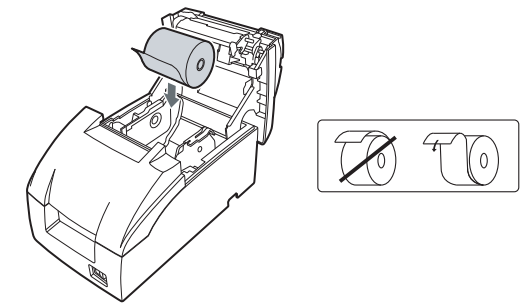
Type B/ Type D



1



2



3

